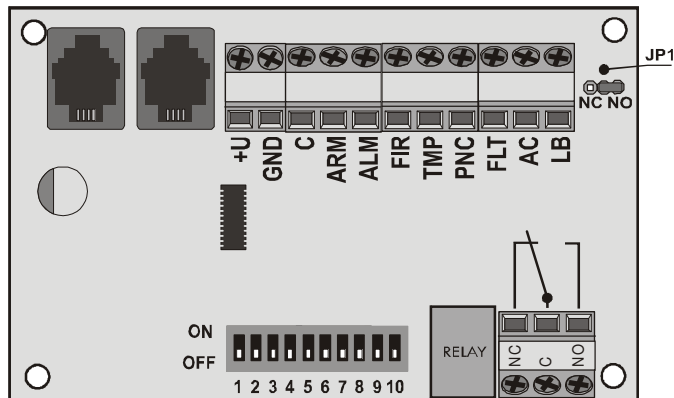


JA-68 universal utgangsmodul

JA-68 er en universal relemodul som kan brukes med JA-80 OASiS, JA-63 Profi og JA-65 Maestro. Enheten har åtte ferdig programmerte styringsutganger og en releutgang. Releutgangen kan konfigureres ved bruk av 10 DIP-brytere som gjør det mulig å styre flere funksjoner på dette releet. Det er ingen begrensning på antall JA-68 i systemet. Denne enheten kan også kombineres med GSM, LAN eller PSTN alarmsendere.

Enheten er tilpasset for montering i sentralen.



Figur 1

Tilkobling av kortet til sentralen

Kortet tilkobles sentralen med den korte hvite BUSS-kabelen.

Velg en av de 2 RJ-45 kontaktene på JA-68 kortet og den andre kontakten settes i RJ-45 kontakten på hovedkortet til JA-82K sentralen. Denne kabelen styrer utgangene på kortet.

NB: +U og GND skal **IKKE** kobles til sentralen. De er spenningsutganger.

Styringsutganger

Alle styringsutganger legger kontakt til felles terminal "C". Styringen PÅ/AV kan endres ved å sette jumper JP1 til posisjon NC (fabrikkinnstilling er NO).

Beskrivelse av termineringene:

Terminal	Funksjon
+U	Positiv strømforsyning (maks 200 mA)
GND	Negativ strømforsyning (maks 200 mA)
C	Felles terminal (for alle styringsutgangene)
ARM	Aktivert status (A eller AB eller ABC)
ALM	Innbrudds-alarm
FIR	Brann-alarm
TMP	Sabotasje-alarm
PNC	Panikk-alarm
FLT	Systemfeil (generell feil, feil på radiokommunikasjon, feil på backup-batteriet)
AC	Feil på hovedstrømforsyning (230V)
LB	Varsel om dårlig batteri (viser til trådløse enheter som detektorer, kodetastaturer, sirener eller termostater)

Tabell 1

Konfigurering av releet

Releet konfigureres ved å sette 10 DIP-brytere (se Tabell 2). Releet bruker logikken ELLER: det slås PÅ om en eller flere av de valgte hendelser opptrer.

Eksempel: Ved å sette bryterne 2,3,4 og 5 til ON vil få releet til å varsle innbrudd, brann, sabotasje og panikk-alarm. Releet vil veksle om noen av de nevnte hendelser opptrer.

DIP-brytere tilknyttet hendelser:

Nummer	Tekst	Funksjon
1	ARM	Aktivert sentral
2	ALM	Innbrudds-alarm
3	FIR	Brann-alarm
4	TMP	Sabotasje-alarm
5	PNC	Panikk-alarm
6	FLT	Systemfeil
7	AC	Feil ved strømforsyning
8	LB	Dårlig batteri
9	PGX	Sentralens PGX-utgang
10	PGY	Sentralen PGY-utgang

Tabell 2

Beskrivelse av releets termineringer:

Tekst	Beskrivelse
NC	Normalt lukket relekontakt
C	Felles relekontakt
NO	Normalt åpen relekontakt

Tabell 3

Merknad: Det er en minimum aktiveringstid på 10 sekunder på hver av de 8 utgangene + releet.

Spesifikasjoner

Strømforsyning	12V (tas fra sentralen)
Strømforsyning i standby	4mA
Maks strømforsyning (alle utganger aktivert)	50mA
Utganger	8 kollektorutganger + 1 rele
Maks strømtrekk over styringsutgang	200mA
Maks strømtrekk over releet	1A / 60V
Minimum aktiveringstid på utgangene	10 sek.
Digital buss-kontakt	2x RJ-44 data-kontakter
Miljø	innendørs
Temperaturområde	-10 til +40 °C
I henhold til	EN 50130-4, EN 55022



Jablotron Ltd. hereby declares that the JA-68 is in compliance with the essential requirements and other relevant provisions of Directive 2004/108/EC. The original of the conformity assessment can be found on the web site www.jablotron.com, Technical Support section.



Note: Although this product does not contain any harmful materials we suggest you return the product to the dealer or directly to the manufacturer after use.



Jablotron s.r.o.
Pod Skalkou 33
466 01 Jablonec nad Nisou
Tel.: 483 559 911
fax: 483 559 993
Internet: www.jablotron.cz